

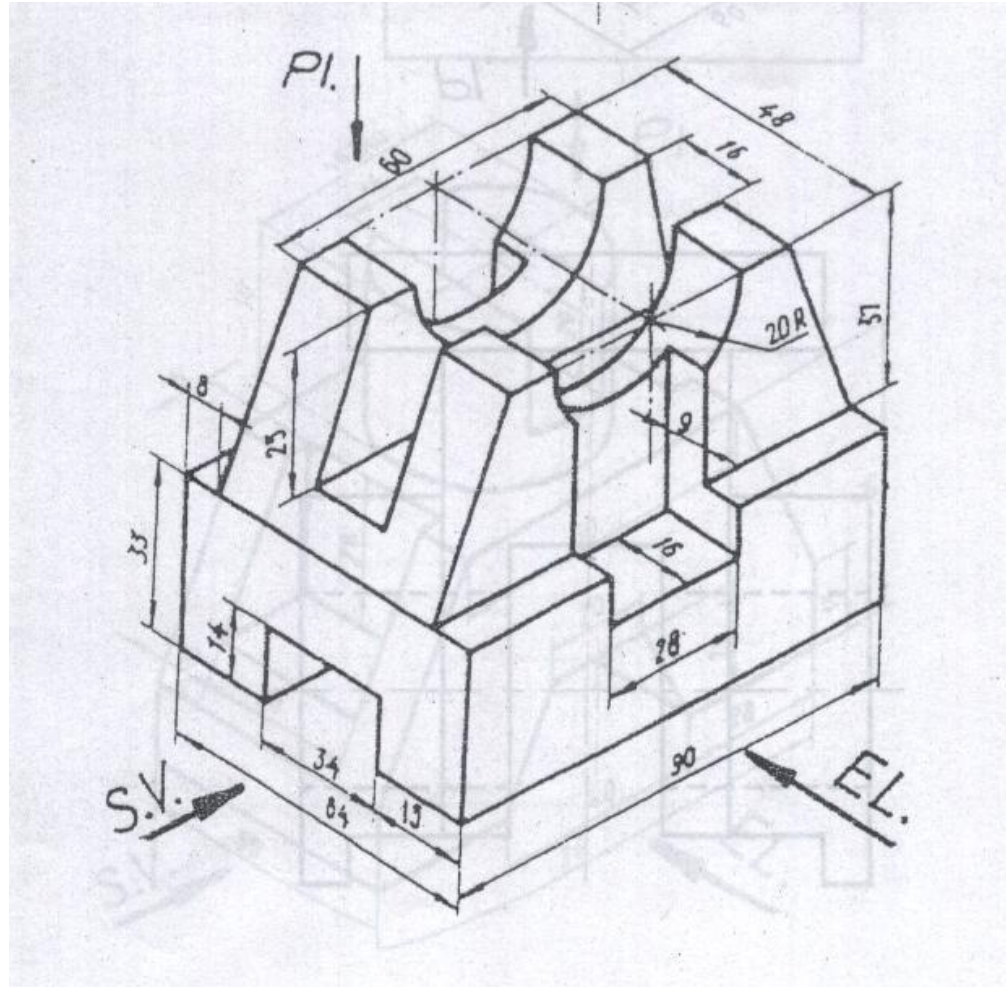
تمارين معقده في الرسم الهندسي

اعداد

محمد مصطفى محمد ابوحباجه

التمرين الأول

استنتاج المساقط الثلاث للشكل التالي مع استخدام مقياس الرسم المناسب





2B **Elev.**

2A

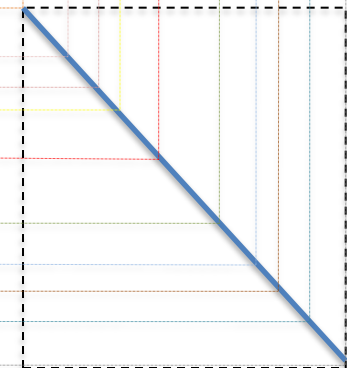
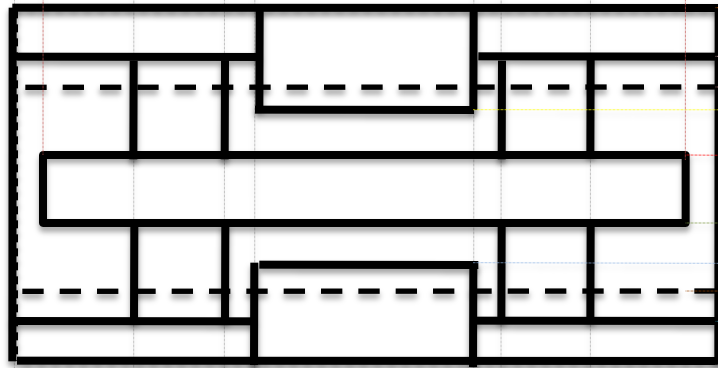
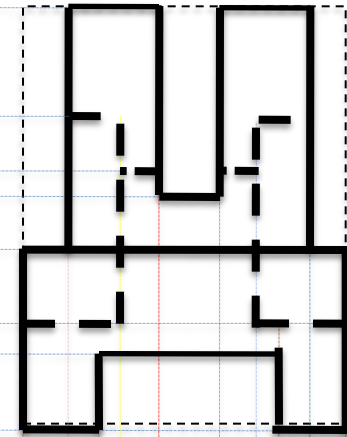
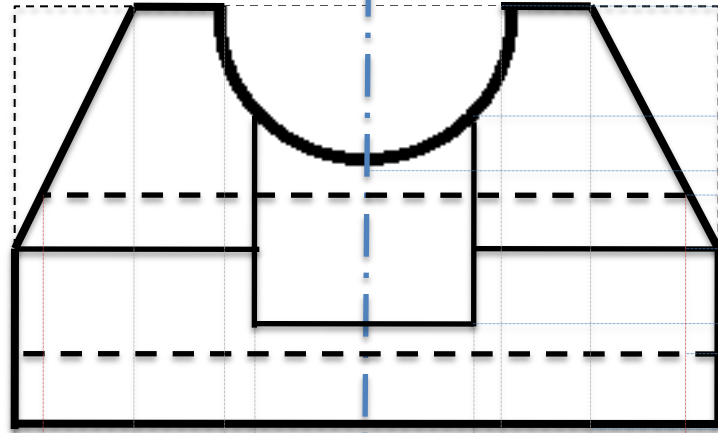


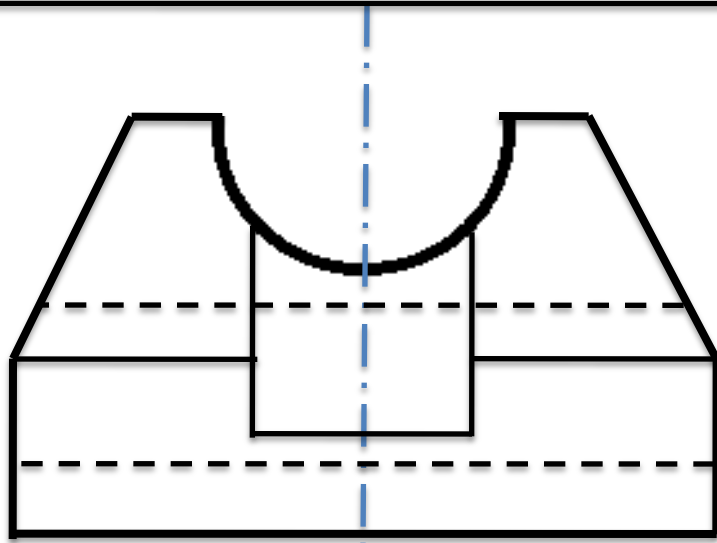
S.V.



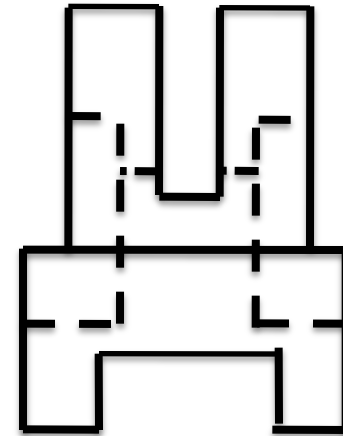
B **Plan**

Scale (2 : 1)

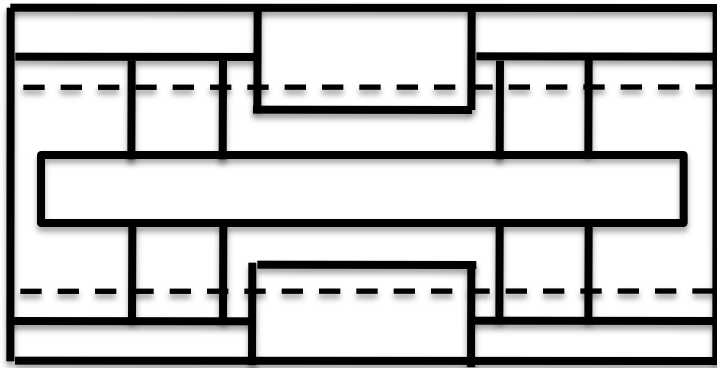




Elev.



S.V.

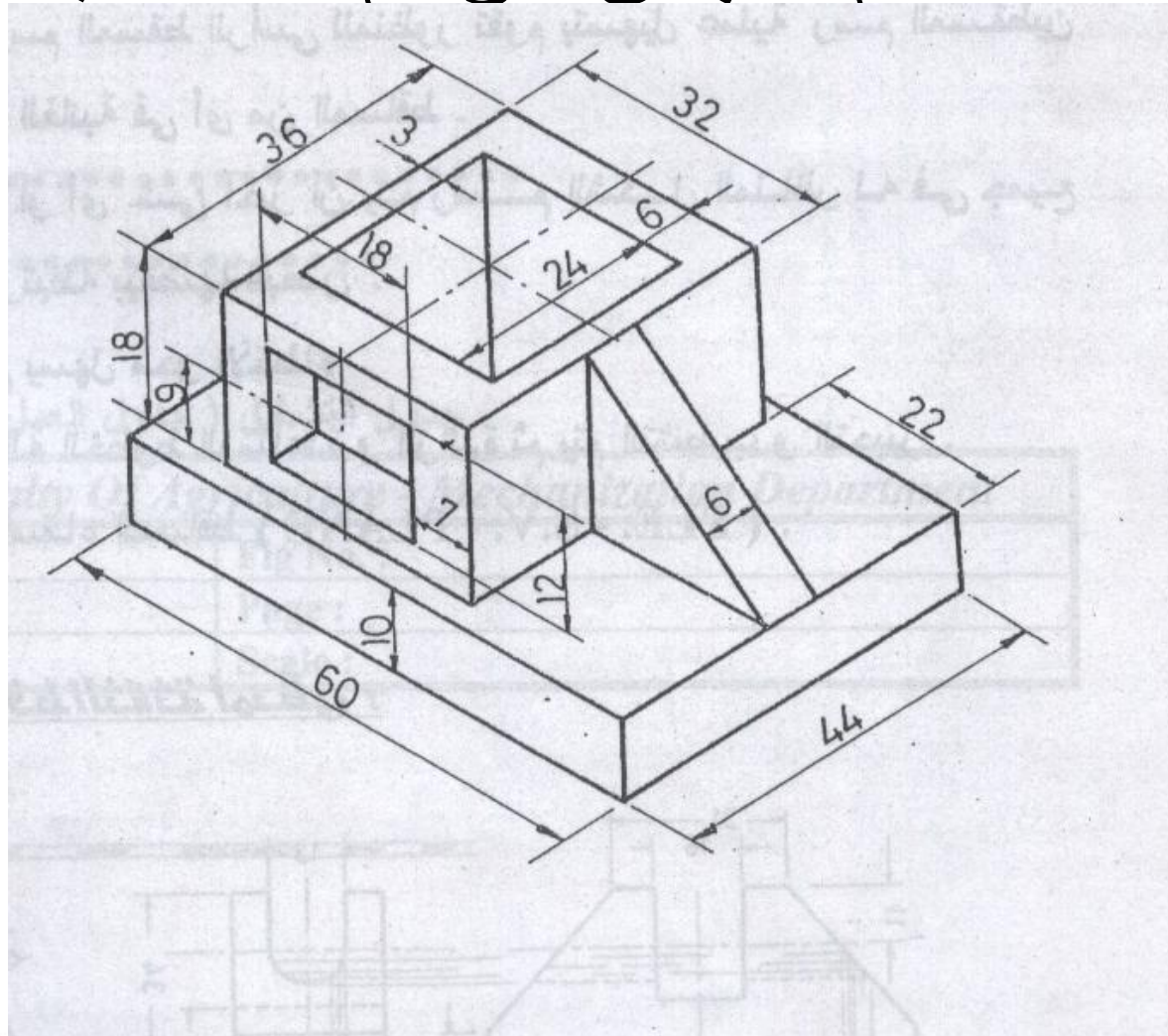


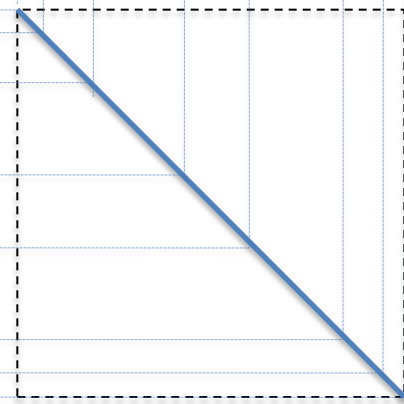
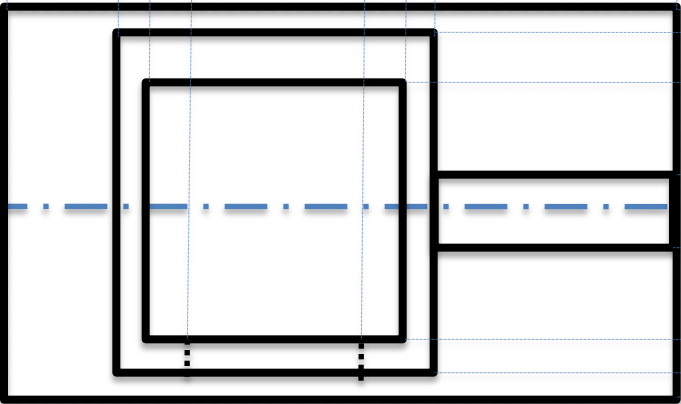
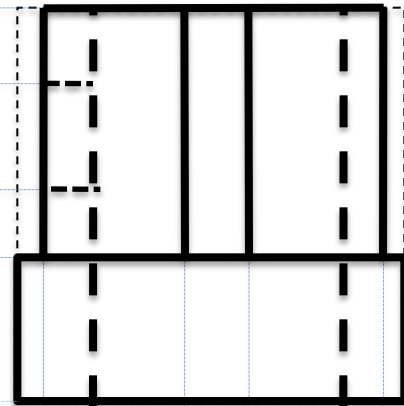
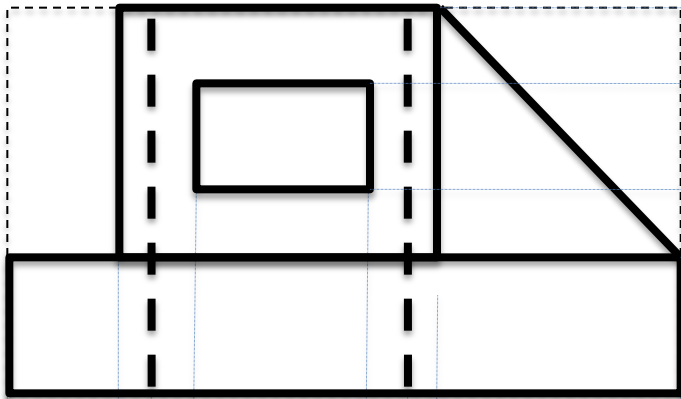
Plan

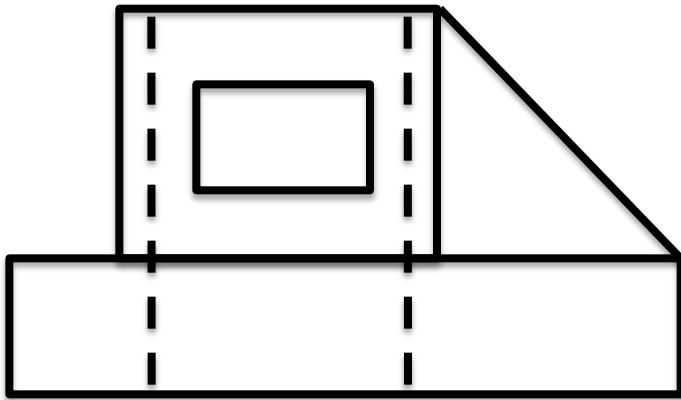
Scale (2 : 1)

التمرين الثاني

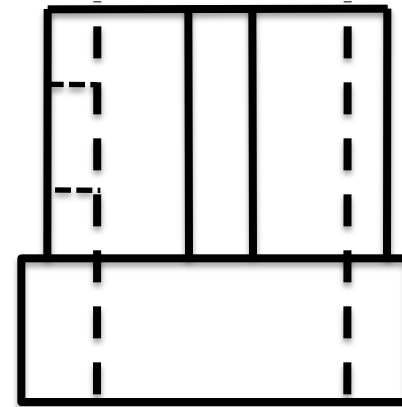
استنتاج المساقط الثلاث للشكل التالي مع استخدام مقياس الرسم المناسب



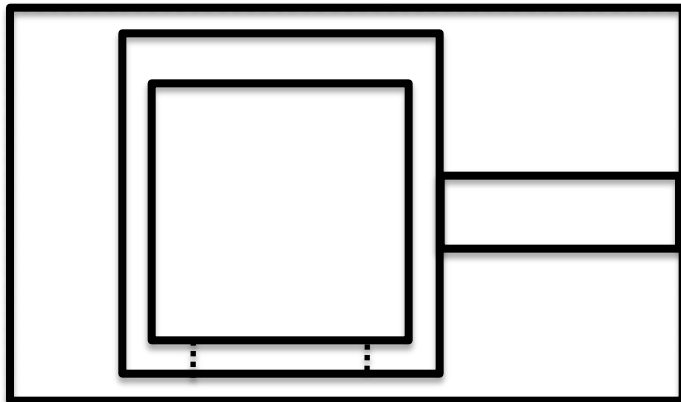




Elev.



S.V.



Plan

Scale (3 : 1)