

القطاعات

القواعد الأساسية لتشير القطاعات

قواعد اساسية لتشير القطاعات

الاجزاء المصمتة من الجسم التي مر بها القاطع تهشر مساحتها على المسقط اما التجاويف الداخلية يترك مكانها فراغا للتمييز بين الاجزاء المصمتة والمجوفة.

تبدأ خطوط التهشير وتنتهى عند خطوط متصلة ولا يمكن ان تنتهى عند خط متقطع ولكنها يمكن ان تعبر خط متقطع.

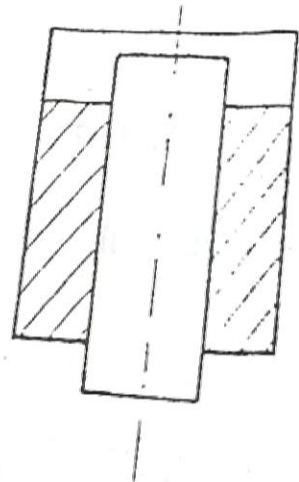
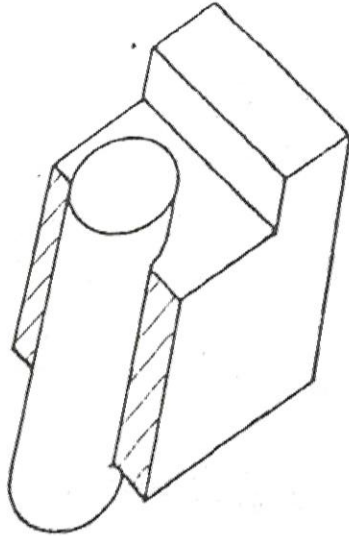
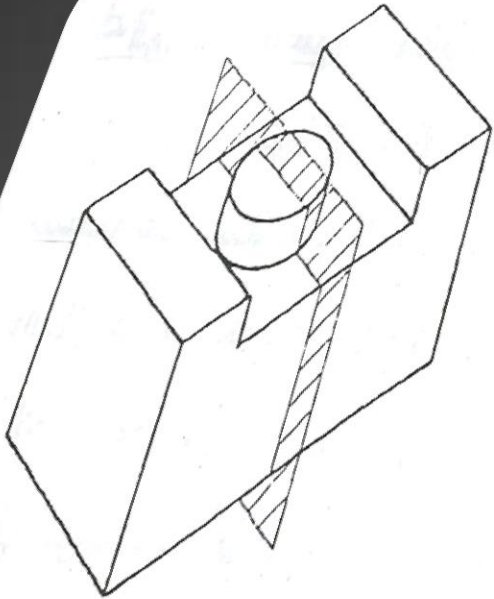
تهشر الاعصاب فى القطاعات اذا كان مستوى القطع عمودى عليها.

لو ان المقطع مكون من جزئين متجاورين فان خطوط التهشير ترسم فى اتجاهين مختلفين حتى يمكن التفريق بينهم

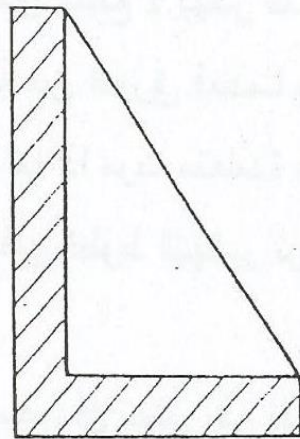
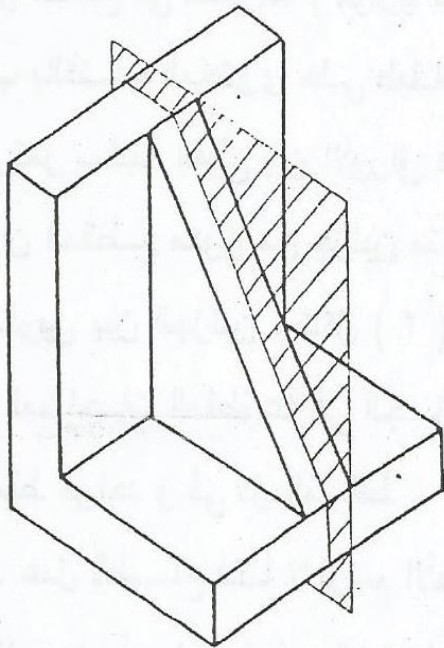
كل المساحات المقطوعه من الجزء الواحد يجب ان تهشر فى نفس الاتجاه وبنفس الزاوية فى المسقط الواحد وفى كل المساقط.

عند عمل قطاع فى الجزء الواحد فاننا لا نرسم الجزء الغير مرئية بخطوط

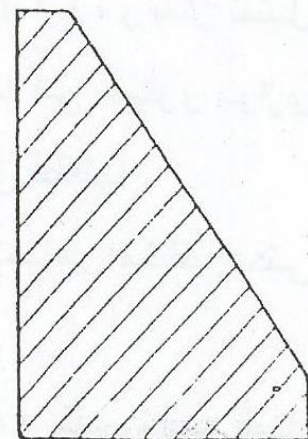
١٢٨



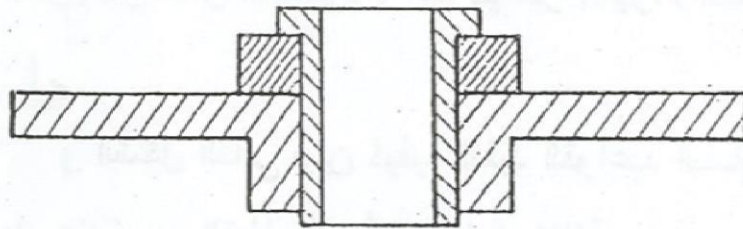
عدم تهشير مقاطع الأعمدة والبناور



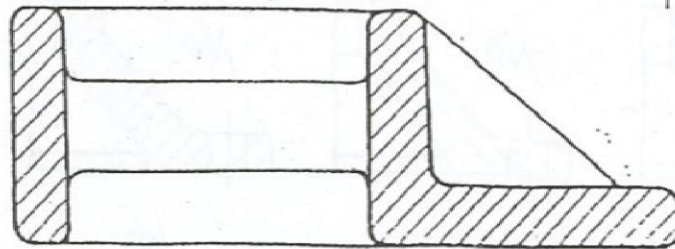
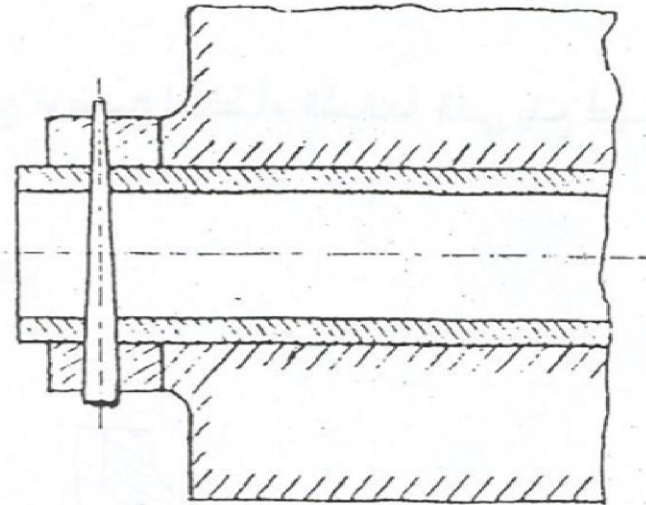
صواب



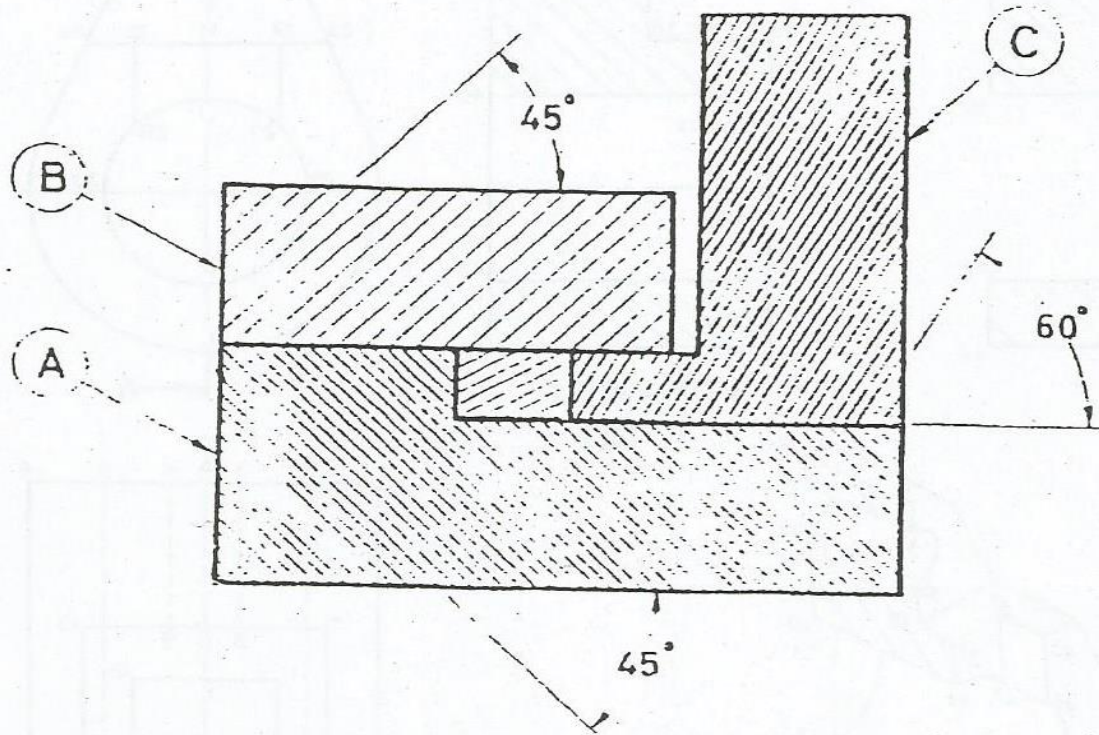
خطأ



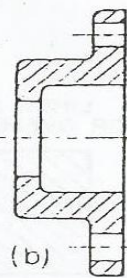
تهشير الأجزاء المتلاصقة



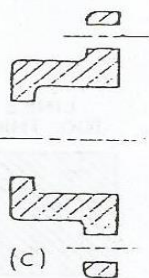
عدم تهشير أعصاب التتويج



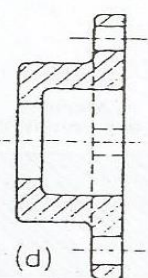
** الشكل السابق يوضح كيفية التمييز بين أكثر من جسم بواسطة التهشير .



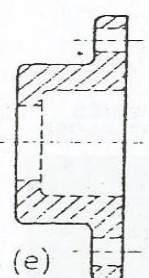
CORRECT



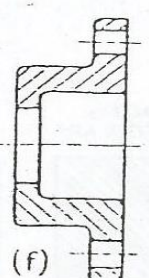
WRONG



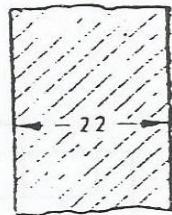
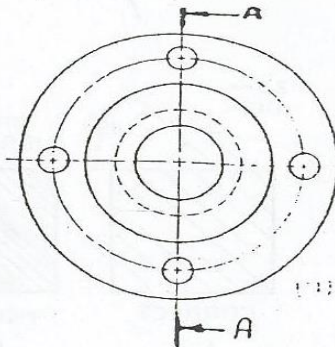
WRONG



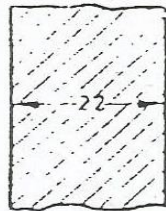
WRONG



WRONG



✓



X

